

xiaomi Smart Air Fryer 6,5 | Uživatelská příručka



Před použitím si pečlivě přečtěte tuto příručku a uschovejte si ji pro budoucí použití. Děkujeme, že jste si vybrali Xiaomi Smart Air Fryer 6,5 l. Tento výrobek je určen pouze pro použití v domácnosti. Ilustrace výrobku, příslušenství a uživatelského rozhraní v uživatelské příručce slouží pouze pro referenční účely. Skutečný výrobek a funkce se mohou lišit v důsledku vylepšení výrobku

Bezpečnostní pokyny

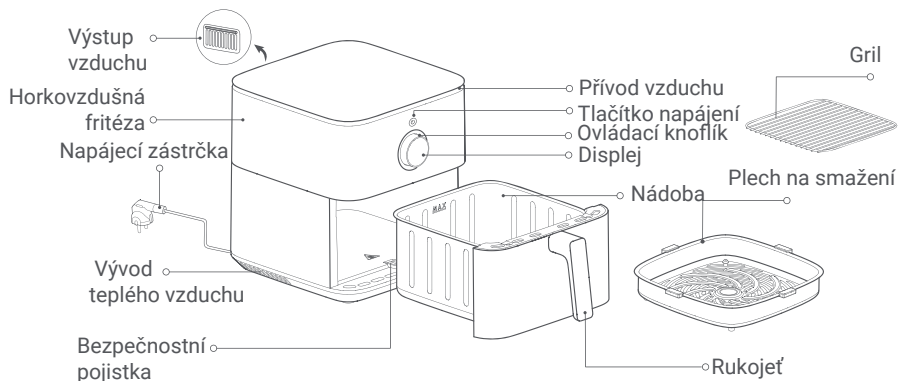
- Tento spotřebič mohou používat děti od 8 let a starší a osoby se sníženými fyzickými, smyslovými nebo duševními schopnostmi nebo s nedostatkem zkušeností a znalostí, pokud jsou pod dohledem nebo byly poučeny o bezpečném používání spotřebiče a rozumí souvisejícím nebezpečím. Děti si se spotřebičem nesmí hrát. Čištění a uživatelskou údržbu nesmí provádět děti, pokud nejsou starší 8 let a nejsou pod dohledem.
- Fritézu a napájecí kabel uchovávejte mimo dosah dětí mladších 8 let.
- Pouze pro použití v domácnosti.
- Pokud je napájecí kabel poškozený nebo přetržený, musí být vyměněn výrobcem nebo v záručním servisu, aby nedošlo k ohrožení bezpečnosti.
- Teplota povrchu se může během chodu fritézy zvýšit.
- Během používání fritézy se její povrch snadno zahřívá.
- Fritézu nelze ovládat pomocí externího časovače nebo samostatného dálkového ovládání.
- Během používání fritézy neblokujte přívod a odvod vzduchu ani otvory pro odvod tepla, aby nedošlo k ovlivnění normálního odvodu tepla.
- Neodborně vyškolení technici by neměli upravovat vnitřní zapojení fritézy.
- K ohřevu nádoby, plechu na smažení nebo grilu nepoužívejte dřevěné uhlí ani jiné podobné zdroje paliva.
- Nepokládejte nádobu na jiné zdroje tepla, jako je indukční deska nebo plynový sporák.
- Napájecí kabel nezapojte ani neodpojte mokřýma rukama, abyste předešli riziku úrazu elektrickým proudem.
- Nepoužívejte napájecí kabel s uvolněnou přípojkou nebo špatným kontaktem.
- Aby nedošlo k poškození napájecího kabelu, zabraňte kontaktu napájecího kabelu s ostrými předměty.
- Fritézu nepoužívejte ke skladování žádných předmětů, zejména hořlavých, výbušných nebo žíravých.

- Napájecí kabel příliš nesvírejte, neohýbejte, nekrúťte ani na něj nepokládejte těžké předměty, aby nedošlo k odhalení nebo přetržení jeho jádra.
- Pokud fritéza nefunguje normálně nebo se porouchá, okamžitě ji přestaňte používat a odpojte ji od zdroje napájení.
- Fritézu nelze spustit bez vložené nádoby.
- Během používání nebo těsně po něm se přímo nedotýkejte nádoby rukama, abyste se neopařili.
- Nedovolte dětem, aby se k fólii a obalu přibližovaly nebo si s nimi hrály, aby nedošlo k udušení.
- K balení potravin při vaření nepoužívejte žádné plastové nádoby ani běžné papírové obalové materiály.
- Aby nedošlo k poškození nebo poruše fritézy, nepouštějte ji na zem a nenarážejte s ní do tvrdých předmětů.
- Do žádného z otvorů fritézy nekládejte kolíky, dráty ani jiné předměty, aby nedošlo k úrazu elektrickým proudem nebo ke zranění.
- Nepoužívejte žádné příslušenství, které není doporučeno výrobcem.
- Běžný rozsah provozní výšky tohoto výrobku je 0-2000 metrů.
- Během používání udržujte mezi výstupem vzduchu a ostatními zařízeními vzdálenost nejméně 30 cm.
- Během používání s fritézou nehýbejte a netřeste s ní.
- Do bezpečnostní pojistky nekládejte žádné cizí předměty, abyste předešli nebezpečí.
- Při umístění fritézy v kuchyňské skřínce apod. zajistěte její dobré odvětrávání.
- Před čištěním nebo opravou fritézy ji nezapomeňte odpojit ze sítě.
- Tento výrobek musí být používán na rovném, žáruvzdorném povrchu, aby nedošlo k jeho poškození nebo k nehodě.
- Zajistěte, aby silikonové části fritézy nepřišly do styku s etanolem nebo roztoky, které obsahují více než 50 % alkoholu.
- Ujistěte se, že elektrická zásuvka, do které je fritéza zapojena, je dobře uzemněná, abyste předešli úrazu elektrickým proudem nebo jiným bezpečnostním rizikům.



UPOZORNĚNÍ: Horké povrchy.

Přehled o produktu



Poznámky:

1. Silikonová guma, použita ve fritéze a plechu je vyrobena z potravinářských materiálů odolných vůči vysokým teplotám, aby se zabránilo poškrábání okrajů plechu na smažení na povrchu nádoby a aby se zlepšila stabilita plechu na smažení. Silikonovou gumu z plechu na smažení neodstraňujte.
2. Příliš malé ingredience nejsou vhodné pro použití na grilu. Dbejte na to, aby přísady nepropadávaly mezerami v grilu.

Ovládací knoflík



Stisknutím potvrďte výběr.



Stisknutím a podržením po dobu 1 sekundy se vrátíte do předchozí nabídky.



Otočením doleva/doprava měníte funkce.



Stisknutím tlačítka napájení zapnete/vypnete.

Návod k použití

Připojte napájecí kabel a stisknutím tlačítka napájení zapnete fritézu.

Poznámky::

1. Při prvním zapnutí fritézy stiskněte tlačítko napájení a přejděte na obrazovku výběru jazyka, otočte ovládacím knoflíkem na požadovaný jazyk a stisknutím ovládacího knoflíku svůj výběr potvrďte.
2. Při prvním použití může z fritézy vycházet mírný zápach. Pro odstranění zápachu se doporučuje spustit fritézu s prázdnou nádobou na maximální teplotu (220 °C) po dobu pěti minut. Z fritézy může při provozu s prázdnou nádobou vycházet malé množství bílého kouře nebo zápachu, což je normální.

Zapnutí

Připojte napájecí kabel a stisknutím tlačítka napájení zapnete fritézu.

Vypnutí

Stisknutím tlačítka napájení vypnete fritézu bez ohledu na stav, ve kterém se nachází.



Konfigurace Wi-Fi





- **Resetování Wi-Fi:**

Na obrazovce „Wi-Fi“ stisknutím ovládacího knoflíku vstupte do „Reset Wi-Fi“, poté stisknutím ovládacího knoflíku vyberte „Ano“ pro resetování Wi-Fi, nebo otočením ovládacího knoflíku vyberte „Ne“, chcete-li resetování Wi-Fi zrušit.

- **Povolení/zakázání Wi-Fi:**

Stisknutím ovládacího knoflíku přejděte na obrazovce "Wi-Fi" na možnost "Enable/Disable Wi-Fi?" a poté stisknutím ovládacího knoflíku vyberte možnost Yes (Ano), čímž Wi-Fi povolíte nebo zakážete, nebo otočením ovládacího knoflíku vyberte možnost No (Ne), čímž změnu zrušíte.

Indikátor stavu Wi-Fi

			
Čekání na rychlé připojení...	Opětovné připojení po odpojení...	Úspěšně připojeno	Aktualizace...
Wi-Fi indikátor pomalu bliká	Wi-Fi indikátor rychle bliká	Wi-Fi indikátor zůstane svítit	Wi-Fi indikátor rychle bliká

Poznámka: Indikátor Wi-Fi zhasne, pokud se po dobu 30 minut nedejde k připojení k Wi-Fi.

Aktualizace firmwaru

Při aktualizaci firmwaru prostřednictvím aplikace Mi Home/Xiaomi Home se na displeji zobrazí, že probíhá aktualizace, a po jejím dokončení se fritéza automaticky restartuje.

Poznámka: Aplikace Mi Home/Xiaomi Home bude moci aktualizovat firmware, pokud nebude fritéza nebo její displej vypnutý nebo pokud nebude odpojena síť Wi-Fi. Během aktualizace firmwaru nelze provádět jiné operace.

Připojení k aplikaci Mi Home/Xiaomi Home

Tento produkt funguje s aplikací Mi Home/Xiaomi Home*. Možnost ovládání zařízení pomocí aplikace Mi Home/Xiaomi Home.



67CE8213

- Naskenováním QR kódu stáhněte a nainstalujte aplikaci. Pokud je aplikace již nainstalována, budete přesměrováni na stránku nastavení připojení. Nebo si v obchodě s aplikacemi stáhněte a nainstalujte „Mi Home/Xiaomi Home“.
- Otevřete aplikaci Mi Home/Xiaomi Home, klepněte na „+“ vpravo nahoře a podle pokynů přidejte zařízení..

* Aplikace je v Evropě (kromě Ruska) označována jako aplikace Xiaomi Home. Název aplikace zobrazený na vašem zařízení by měl být brán jako výchozí.
Poznámka: Verze aplikace mohla být aktualizována, postupujte podle pokynů podle aktuální verze aplikace.

Vaření

Příprava

Ingredience lze před vařením marinovat podle chuti.

Spuštění programu vaření

1. Umístěte fritézu na stabilní, rovný povrch a zajistěte cirkulaci vzduchu kolem fritézy.
2. Plech na smažení vložte do nádoby a postupně přidávejte ingredience. Pokud máte více přísad, umístěte je pomocí mřížky do jednotlivých vrstev.

Poznámka: Vrstvení ingrediencí bez použití grilu ovlivní průběh vaření.

3. Po úplném zasunutí nádoby do fritézy otočením a stisknutím ovládacího knoflíku můžete zvolit manuální režim nebo přednastavený recept (jogurt, kuřecí křídla, hranolky atd.), otočením a stisknutím ovládacího knoflíku nastavíte režim (křupavý gril/odstranění tuku, podporovaný vybranými recepty), množství ingrediencí (jedna vrstva/dvě vrstvy), teplotu a čas a stisknutím ovládacího knoflíku spustíte program přípravy a odpočítávání doby přípravy. U naplánovaného programu vaření fritéza automaticky zahájí vaření ve stanovený čas, aby bylo zajištěno, že vaření bude dokončeno v naplánovanou dobu.

Poznámky

1. Dobu a teplotu vaření lze během vaření upravovat otáčením ovládacího knoflíku, s výjimkou přípravy jogurtu. Při vaření v režimu odstranění tuku lze nastavit pouze dobu vaření, nikoliv teplotu vaření.
2. Jakmile otočíte ovládacím knoflíkem a upravíte dobu vaření nebo teplotu, pro potvrzení je nutné stisknout ovládací knoflík, jinak bude fritéza po pěti sekundách pokračovat ve vaření podle původního nastavení.
3. Během vaření nelze změnit recept.
4. Ingredience není třeba během vaření obracet (pokud nepřipravujete hranolky). Pokud připravujete více než 500 g hranolek, zobrazí se v polovině přípravy výzva k otočení ingrediencí. Podle této výzvy vytáhněte nádobu, abyste mohli ingredience obrátit, poté nádobu zcela vložte zpět do fritézy a stisknutím ovládacího knoflíku pokračujte ve vaření.
5. Fritéza vydá zvukový signál a na displeji se zobrazí "Completed", což znamená, že program vaření byl dokončen (u některých receptů přejde fritéza do stavu udržování tepla a zobrazí se "Keeping warm..."). Opatrně vyjměte nádobu a pomocí kuchyňských kleští vyjměte pokrm.

UPOZORNĚNÍ: Po dokončení vaření je nádoba velmi horká, proto se jí nedotýkejte, abyste předešli zranění.

Další ovládání

1. Nastavení jazyka

- Zapněte fritézu, přejděte na nastavení a stisknutím ovládacího knoflíku přejděte na obrazovku výběru jazyka.
- Otočením ovládacího knoflíku zvolte požadovaný jazyk a stisknutím jej potvrďte.

2. Manuální režim

- Po zapnutí fritézy stiskněte ovládací knoflík pro vstup do manuálního režimu, poté otočte ovládacím knoflíkem na požadovanou teplotu vaření, stiskněte ovládací knoflík pro nastavení času a otočte ovládacím knoflíkem na požadovanou dobu vaření a nakonec stiskněte ovládací knoflík pro spuštění manuálního programu vaření.

3. Nastavení teploty/času

- Teplotu lze nastavit v rozmezí 40 °C až 220 °C. Čas lze nastavit v rozmezí 0-24 hodin.
- Při nastavování doby vaření nebo plánované doby dokončení věnujte pozornost rychlosti otáčení ovládacího knoflíku. Pokud je nastavený časový rozsah ≥ 60 minut, rychlým otáčením ovládacího knoflíku se čas upraví o 60 minut, zatímco pomalým otáčením ovládacího knoflíku se čas upraví o 1 minutu. Když je nastavený časový rozsah < 60 minut, rychlým otáčením ovládacího knoflíku se čas upraví o 10 minut, zatímco pomalým otáčením ovládacího knoflíku se čas upraví o 1 minutu.
- Každým otočením ovládacího knoflíku se teplota vaření upraví o 5 °C.
- Pokud nastavíte nebo upravíte časové parametry v programu vaření podle receptu, je při teplotě vaření mezi 80 °C a 220 °C nastavitelná doba vaření ≤ 1 hodina; při teplotě vaření < 80 °C je nastavitelná doba vaření ≤ 24 hodin.

4. Plánované vaření

- Stisknutím ovládacího knoflíku zvolte funkci plánování, otáčením ovládacího knoflíku vyberte naplánovaný recept a poté nastavte dobu vaření a naplánovaný čas. Fritéza automaticky zahájí vaření ve stanovený čas, aby zajistila dokončení vaření v naplánovaném čase, a po dokončení přejde do stavu udržování teploty nebo dokončení přípravy pokrmu.

Poznámky:

1. Plánovaná doba vaření musí být delší než doba vaření, ale kratší než 24 hodin.
2. Plánovaná doba vaření představuje plánovanou dobu dokončení vaření. Pokud se na obrazovce zobrazí například 02:40, znamená to, že vaření bude dokončeno do 2 hodin a 40 minut.
3. Funkce plánování není podporována v režimech jogurt, sušené ovoce a rozmrazování.

5. Funkce udržování teploty

• Funkce udržování teploty je ve výchozím nastavení zapnutá. V nastavení ji můžete vypnout.

• Doba udržování teploty je 30 minut a nastavená teplota je 80 °C. Udržování teploty a její nastavení času se pozastaví, pokud je vytažena nádoba.

Pokud nádobu vložíte zpět do 3 minut, funkce udržování teploty bude pokračovat se zachovaným časovým nastavením. Pokud nádobu nevložíte zpět do 3 minut, funkce udržování teploty se ukončí a fritéza se vrátí na domovskou obrazovku příslušného receptu.

UPOZORNĚNÍ: Pokud je zapnuta funkce udržování teploty a teplota vaření je nastavena na ≥ 80 °C, bude spuštěna až po dokončení vaření. V opačném případě fritéza přímo dokončí vaření vstupem na obrazovku dokončeného vaření.

6. Pozastavení/zrušení vaření

• Když je fritéza v režimu vaření, stisknutím ovládacího knoflíku vaření pozastavíte.

Když je fritéza v režimu vaření nebo je pozastavena, stisknete a podržte ovládací knoflík po dobu jedné sekundy, abyste vstoupili na obrazovku zrušení vaření.

Výběrem možnosti Yes (Ano) zrušíte vaření a vstoupíte do obrazovky manuálního režimu.

UPOZORNĚNÍ: Během vaření můžete otáčením ovládacího knoflíku upravovat parametry teploty a času.

Příslušná čísla budou během nastavování blikat. Po dokončení nastavení stisknete ovládací knoflík, aby se nové parametry konfigurovaly.

7. Režim cloudového receptu

• Pokud vyberete a spustíte recept v cloudu pomocí aplikace Mi Home/Xiaomi Home, bude vaření probíhat automaticky podle receptu. Po dokončení vaření se fritéza přepne do obrazovky manuálního režimu fritézy.

Poznámky:

1. Při provádění receptů v cloudu můžete zvolit funkci plánování.
2. Cloudové recepty nelze spustit v následujících situacích:
 - 1) Fritéza nebo její displej je vypnutý.
 - 2) Není k dispozici Wi-Fi připojení.
 - 3) Fritéza připravuje pokrm, udržuje teplotu nebo je v režimu plánování.
 - 4) Nádoba byla z fritézy vytažena.

8. Chybová zpráva

- Když fritéza zjistí chybu, na displeji se zobrazí "E1" nebo "E2" a třikrát krátce pípne.

Čištění a údržba

Před čištěním a údržbou fritézy odpojte napájecí kabel a počkejte, až se ochladí na bezpečnou teplotu. Při čištění fritézy vyjměte z fritézy nádobu.

- **Povrch fritézy:**

Povrch fritézy můžete otřít suchým měkkým hadříkem nebo houbou navlhčenou neutrálním čisticím prostředkem.

- **Vnitřní část fritézy:**

K odstranění skvrn z vnitřku fritézy naneste na její povrch vhodné množství mycího prostředku zředěného v horké vodě a nechte jej působit asi 10 minut, poté pomocí měkké houby navlhčené vodou setřete zbytky mycího prostředku.

- **Nádoba:**

Fritézu po každém použití vyčistěte. Nádoba fritézy je potažená, proto k čištění nepoužívejte ocelovou vlnu, drátěnky ani jiné abrazivní čisticí materiály, protože by mohly povlak poškodit.

- **Plech na smažení/Gril:**

K otření můžete použít měkký, bavlněný hadřík nebo houbičku navlhčenou neutrálním čisticím prostředkem, poté jej navlhčete vodou a setřete zbytky mycího prostředku.

Poznámka: Plech na smažení a gril lze oddělit a vložit do myčky nádobí; nádobu je možné umýt ve vodě, ale lze ji také umýt v myčce nádobí; horkovzdušnou fritézu však nelze mýt ve vodě ani v myčce nádobí.

Opatření při čištění

1. Po použití fritézy ji odpojte od elektrické zástrčky. Neumisťujte fritézu do blízkosti zdroje ohně ani ji neponořujte do vody. Nepokládejte napájecí zástrčku přímo na fritézu, aby zástrčka nepoškrábala její povrch.

2. Čištění a údržbu provádějte až po vychladnutí fritézy.

3. Nepoužívejte žádné korozivní, abrazivní ani jinak agresivní čisticí materiály ani čisticí prostředky.

Poznámka: Pravidelné čištění a údržba fritézy pomáhají prodloužit její životnost.

Tipy pro údržbu

- Fritézu smí opravovat pouze odborně vyškolení a kvalifikovaní technici.
- Jiné osoby by neměly opravovat fritézu bez povolení, aby se předešlo vážným následkům.
- Pokud fritéza funguje nestandardně, před kontaktováním záručního servisu se podívejte do části Odstraňování problémů.
- Pokud problém nelze vyřešit, odpojte napájecí kabel ze zástrčky, odpojte jej od fritézy a obraťte se na záruční servis.

Odstraňování problémů

Problém	Možná příčina	Řešení
Fritéza nefunguje.	Fritéza není připojena k napájení.	Zapojte napájecí kabel do uzemněné elektrické zásuvky.
	Nádoba není na svém místě.	Vytáhněte nádobu a zatlačte ji zpět na místo.
Na displeji se zobrazuje E1.	Senzor má přerušovaný obvod.	Kontaktujte záruční servis.
Na displeji se zobrazuje E2.	Senzor je zkratovaný.	Kontaktujte záruční servis.
Ventilátor se netočí.	Lopatka ventilátoru je zaseknutá.	Kontaktujte záruční servis.
	Motor je poškozený nebo jiné součásti mají přerušovaný obvod.	Kontaktujte záruční servis.
Vychází bílý kouř.	Vaření mastných surovin.	Když připravujete suroviny, které obsahují více tuku, bude vznikat kouř, což je normální.
	Fritéza stále obsahuje zbytky tuku z předchozího programu vaření.	Po každém programu vaření vyčistěte fritézu.
Nádobu není možné do fritézy hladce vložit.	V nádobě je příliš mnoho surovin.	Ingredience v nádobě nesmí přesáhnout maximální značku.
	Nádoba není vložena správně.	Vložte nádobu správně.
Funkce plánování nefunguje podle plánování.	Naplánovaný čas je příliš krátký.	Plánovaná doba by měla být vždy delší než doba vaření.
	Naplánovaný čas se neuložil.	Naplánovaný čas je třeba uložit a provést stisknutím ovládacího knoflíku.
Wi-Fi síť nelze připojit.	Aplikace Mi Home/Xiaomi Home nemá nejnovější verzi.	Aktualizujte aplikaci Mi Home/Xiaomi Home na nejnovější verzi.
	Wi-Fi signál je slabý.	Přesuňte se na místo, kde je dostatečně silný signál.
Fritézu nelze připojit.	Připojení k Wi-Fi síti není možné.	Zkontrolujte, zda je Wi-Fi normálně připojena, nebo resetujte Wi-Fi a znovu se připojte.

Specifikace

Název: Trouba (Air Fryer)	Kapacita: 6,5 l	Barva: bílá
Model: MAF10	Jmenovitá frekvence: 50–60 Hz	Čistá hmotnost: 5,4 kg
Jmenovitý výkon: 1800 W	Jmenovité napětí: 220–240 V~	Celková hmotnost: 6,5 kg
Maximální výstupní výkon: < 20 dBm	Rozměry balení: 425 × 330 × 355 mm	
Provozní teplota: -10 °C až 40 °C	Provozní frekvence: 2412–2472 MHz	
Bezdrátová konektivita: Wi-Fi IEEE 802.11 b/g/n 2.4 GHz		

Při běžném používání tohoto zařízení by měla být vzdálenost mezi anténou a tělem uživatele minimálně 20 cm.

CE Společnost Ningbo Careline Electric Appliance Co., Ltd. tímto prohlašuje, že rádiové zařízení typu Trouba (Air Fryer) MAF10 je v souladu se směrnicí 2014/53/EU. Úplné znění EU prohlášení o shodě je k dispozici na této internetové adrese: <http://www.mi.com/global/service/support/declaration.html>.

Podrobný elektronický manuál naleznete na www.mi.com/global/service/userguide.



Všechny výrobky označené tímto symbolem jsou odpadní elektrická a elektronická zařízení (OEEZ podle směrnice 2012/19/EU), která by se neměla míchat s netříděným domovním odpadem. Místo toho byste měli chránit lidské zdraví a životní prostředí tím, že svá odpadní zařízení odevzdáte na určeném sběrném místě pro recyklaci odpadních elektrických a elektronických zařízení, které určí vláda nebo místní úřady. Správná likvidace a recyklace pomůže zabránit možným negativním důsledkům pro životní prostředí a lidské zdraví. Další informace o umístění i podmínkách těchto sběrných míst získáte od instalačního technika nebo od místních úřadů.

Vyrobeno pro: Xiaomi Communications Co., Ltd.
Výrobce: Ningbo Careline Electric Appliance Co., Ltd.
(společnost ekosystému Mi)
Adresa: No.558, Wei'er Road, Andong Industrial Zone,
Hangzhou Bay New Area , Ningbo, 315327, Zhejiang, China

Další informace naleznete na www.mi.com.

Verze uživatelské příručky: V1.0

Dovozce:
Beryko s.r.o.
Pod Vinicemi 931/2, 301 00 Plzeň
www.beryko.cz