

Mi Smart Space-Heizung S Benutzerhandbuch



Sicherheitshinweise

Lesen Sie dieses Handbuch vor der Verwendung sorgfältig durch, und bewahren Sie es für eine spätere Verwendung auf.

- Diese Heizung ist nur für den Gebrauch in Innenräumen vorgesehen. Stellen Sie die Heizung während des Gebrauchs stabil auf eine ebene Fläche und kippen oder stürzen Sie sie nicht.
- Vergewissern Sie sich, dass die Füße korrekt installiert sind, bevor Sie die Heizung benutzen.
- Bitte schließen Sie die Heizung an eine 230 V AC-Steckdose an.
- Die verwendete Steckdose muss geerdet sein und einen Nennstrom von mindestens 10 A haben, um Unfälle zu vermeiden.
- Decken Sie die Heizung oder das Stromkabel nicht ab, um eine Überhitzung zu vermeiden.

- Berühren Sie die Heizung nicht mit nassen Händen.
- Berühren Sie die Heizung während oder direkt nach der Benutzung nicht, um Verbrühungen zu vermeiden.
- Verwenden Sie niemals ein Verlängerungskabel, um Überhitzungs- oder Brandgefahr zu vermeiden.
- Verwenden Sie die Heizung nur in einer gut belüfteten Umgebung. Stecken Sie keine Fremdkörper in die Luftein- und -auslässe der Heizung.
- Diese Heizung ist mit einem Trockengestell ausgestattet, das nur zum Trocknen von Wäsche verwendet werden sollte.

- Führen Sie keine Drähte oder andere Fremdkörper in die Öffnungen der Heizung ein, um Stromschläge zu vermeiden.
- Stellen Sie die Heizung nicht in Garagen oder Werkstätten auf oder verwenden Sie sie nicht in der Nähe von Benzin, Farbe oder anderen brennbaren und explosiven Materialien.
- Legen Sie die Wäsche nicht direkt auf die Heizung. Sobald die Wäsche trocken ist, nehmen Sie sie bitte so schnell wie möglich vom Trockengestell ab, um Schäden oder Gefahren zu vermeiden.
Benutzen Sie diese Heizung nicht, wenn sie fallen gelassen wurde.

- Verwenden Sie die Heizung nicht, wenn das Stromkabel oder der Netzstecker beschädigt oder gebrochen ist. Im Falle einer Beschädigung muss er durch einen Originalersatz des Herstellers oder des Kundendienstes ersetzt werden, um
- Sicherheitsgefahren zu vermeiden. Benutzen Sie die Heizung nicht in der unmittelbaren Umgebung eines Bades, einer Dusche oder eines Schwimmbades.
- Benutzen Sie sie nicht, wenn die Heizung sichtbar beschädigt ist.
- Stellen Sie die Heizung nicht direkt in eine Badewanne oder einen anderen Wasserbehälter.
- Stellen Sie die Heizung nicht direkt unter die Steckdose.

- Dies ist eine Hochleistungsheizung. Prüfen Sie, ob der Stecker beim ersten Gebrauch der Heizung richtig in die Steckdose passt. Prüfverfahren: Stecken Sie den Netzstecker in die Steckdose und wählen Sie dann die höchste konstante Temperatur. Schalten Sie die Heizung aus und ziehen Sie den Stecker nach ca. 30 Minuten heraus, um zu prüfen, ob die Zinken des Netzsteckers zu heiß sind (Temperaturen über 55°C). Falls ja, versuchen Sie eine andere Steckdose, um die Gefahr eines geschmolzenen Netzsteckers oder eines Brandes durch Überhitzung zu vermeiden.

- Während der Verwendung dieser Heizung sollten Sie nicht den gleichen Stromkreis mit anderen Geräten teilen, um eine Überlastung des Stromkreises zu vermeiden.
- Wenn die Heizung über einen längeren Zeitraum nicht benutzt wird, schalten Sie bitte den Ein-/Aus-Schalter aus und trennen Sie das Stromkabel.
- Wenn die Heizung nicht mehr funktioniert, wenden Sie sich an den Kundendienst. Versuchen Sie niemals, die Heizung selbst zu zerlegen.
- Kinder dürfen nicht mit dem Gerät spielen.
- Kinder unter 3 Jahren sollten ferngehalten werden, es sei denn, sie wären ständig unter Aufsicht.

- Dieses Gerät ist für Kindern ab einem Alter von 8 Jahren und Personen geeignet, die körperlich, sensorisch oder geistig behindert sind oder nicht über ausreichend Erfahrung oder Kenntnisse verfügen, wenn sie eine Beaufsichtigung oder Anweisung zur sicheren Nutzung des Geräts erhalten haben und die entsprechenden Gefahren verstehen.

Reinigung und Benutzerwartung darf von Kindern nur unter Aufsicht vorgenommen werden.

- Kinder im Alter von 3 Jahren und weniger als 8 Jahren dürfen das Gerät nur dann ein- und ausschalten, wenn es in der vorgesehenen normalen Betriebsposition aufgestellt oder installiert wurde und sie in sicherer Weise beaufsichtigt oder eingewiesen wurden und die damit verbundenen Gefahren verstehen. Kinder im Alter von 3 Jahren und weniger als 8 Jahren dürfen das Gerät nicht einstecken, regulieren und reinigen oder Benutzerwartung durchführen.

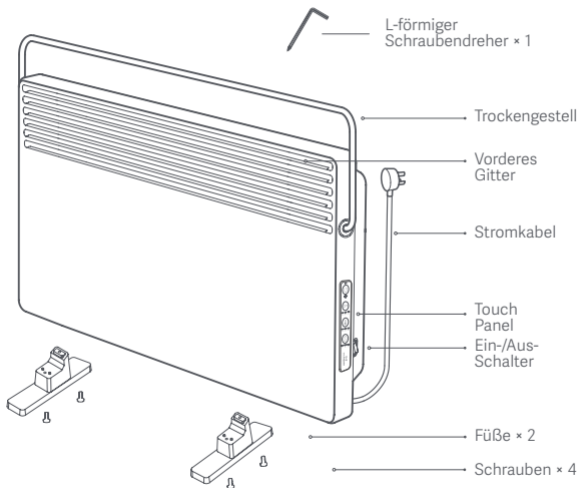
ACHTUNG

Einige Teile dieses Produkts können sehr heiß werden und Verbrennungen verursachen. Besondere Aufmerksamkeit muss in der Nähe von Kindern und gefährdeten Personen gelten.

Warnung

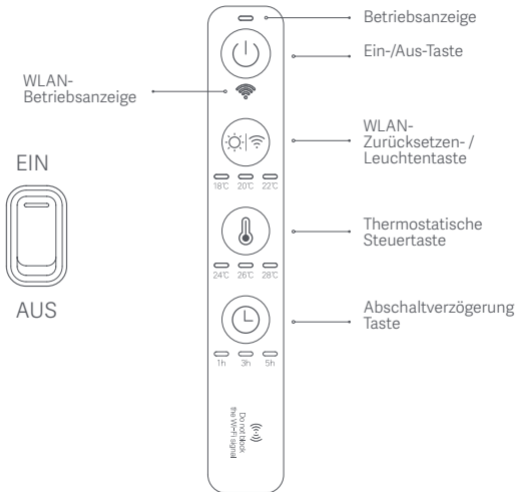
- ⚠ Die Heizung nicht in Wasser tauchen.
- ⚠ Verschütten Sie kein Wasser in die Heizung.
- ⚠ Verwenden Sie keine Reinigungsmittel, um die Heizung abzuwischen.
- ⚠ Um eine Überhitzung zu vermeiden, darf die Heizung nicht abgedeckt werden.
- ⚠ Benutzen Sie die Heizung nicht in kleinen Räumen, wenn diese von Personen bewohnt werden, die den Raum nicht allein verlassen können, es sei denn, es ist eine ständige Aufsicht vorgesehen.
- ⚠ Um die Brandgefahr zu verringern, halten Sie Textilien, Vorhänge oder andere brennbare Materialien in einem Mindestabstand von 1 m zum Luftauslass.
- ⚠ Achten Sie auf die hohe Temperatur. Benutzen Sie das Trockengestell nicht zum Aufhängen schwerer Gegenstände und benutzen Sie es nicht als Griff.

Produktübersicht



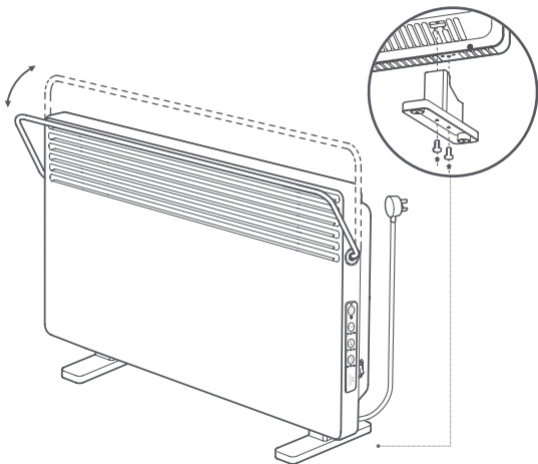
Produktübersicht

Ein-/Aus-Schalter & Touch Panel



Installation


Montieren Sie die FüÙe mit den Schrauben wie in der Abbildung gezeigt. Der maximale Drehwinkel des Trockengestells betragt 40 Grad.




Verwendung

 Wenn die Heizung über einen längeren Zeitraum nicht benutzt wird, schalten Sie bitte den Ein-/Aus-Schalter aus und trennen Sie das Stromkabel.

Ein-/Ausschalten

Schalten Sie den Ein-/Aus-Schalter ein und drücken Sie dann die Ein-/Aus-Taste , um die Heizung einzuschalten, drücken Sie sie erneut, um sie auszuschalten.

Aktivieren/Deaktivieren von Licht und Zurücksetzen von WLAN


Drücken Sie die WLAN-Zurücksetzen/Leuchttaste , um die Beleuchtung des Touchpanels zu aktivieren oder zu deaktivieren. Halten Sie die Taste gedrückt, um die WLAN-Verbindung der Heizung zurückzusetzen. Sobald die WLAN-Verbindung erfolgreich zurückgesetzt wurde, blinkt die WLAN-Anzeige und die Heizung geht in den Warten-Verbindungsmodus über.

Einstellen der Temperatur

Drücken Sie die thermostatische Steuertaste , um die gewünschte konstante Temperatur zu wählen.

Hinweis: Halten Sie die thermostatische Steuertaste gedrückt, die Heizung heizt weiter. Drücken Sie die Taste erneut, um die Heizung zu stoppen.

Verzögerte Abschaltung

Drücken Sie die Abschaltverzögerungstaste und wählen Sie: deaktiviert , 1 Stunde Verzögerung, 3 Stunden Verzögerung, 5 Stunden Verzögerung und 9 Stunden Verzögerung.

Mit der Mi Home-/Xiaomi Home-App verbinden

Dieses Produkt funktioniert mit der Mi Home-/Xiaomi Home-App*. Steuern Sie Ihr Gerät und lassen Sie dieses sowie weitere Smart Home-Geräte mit der Mi Home-/Xiaomi Home-App interagieren.

Dieses Produkt funktioniert mit der Mi Home-/Xiaomi Home-App*. Steuern Sie Ihr Gerät und lassen Sie dieses sowie weitere Smart Home-Geräte mit der Mi Home-/Xiaomi Home-App interagieren.

Öffnen Sie die Mi Home-/Xiaomi Home-App, tippen Sie auf das „+“ oben rechts und befolgen Sie die Anweisungen auf dem Bildschirm, um Ihr Gerät hinzuzufügen.

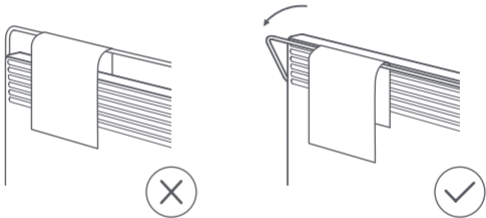
* In Europa (außer in Russland) wird die App unter dem Namen Xiaomi Home-App geführt. Der auf Ihrem Gerät angezeigte Name der App sollte standardmäßig verwendet werden.

Hinweis: Die Version der App wurde möglicherweise aktualisiert. Befolgen Sie bitte die Anweisungen zur aktuellen App-Version.



Verwendung des Trockengestells

Wenn das Trockengestell heruntergeklappt ist, kann es zum Trocknen von kleinen Kleidungsstücken, Handtüchern, Socken usw. verwendet werden. Verwenden Sie das Gestell nicht zum Trocknen von großen Daunendecken, Kunstfasern oder Pelzteilen.



Hinweis: Stellen Sie die Heizung auf eine ebene Fläche und hängen Sie keine Last von mehr als 1,5 kg an das Trockengestell.

Tägliche Pflege und Wartung

- Trennen Sie die Heizung vom Netz und lassen Sie sie vor der Reinigung abkühlen.
- Wischen Sie die Außenfläche der Heizung vorsichtig mit einem weichen, feuchten Tuch ab und lassen Sie sie vor dem Gebrauch gründlich trocknen.

Hinweis: Abbildungen des Produkts, des Zubehörs und der Benutzeroberfläche in der Bedienungsanleitung dienen nur der Veranschaulichung. Die tatsächlichen Produkte und Funktionen können aufgrund von Produktverbesserungen variieren.

Spezifikationen

Typ	Konvektionsheizung	Nennleistung	2200 W
Modell	KRDNQ03ZM	Nennspannung	230 V~
Abmessungen	780×526×216 mm	Nennfrequenz	50 Hz
WLAN-Verbindung	Wi-Fi IEEE 802.11b/g/n 2,4GHz	IP-Code	IPX4
Max. HF-Ausgangsleistung		Wi-Fi 2,4GHz (2400 – 2483,5 MHz): <20 dBm	

Unter normalen Einsatzbedingungen muss dieses Gerät einen Abstand von mindestens 20 cm zwischen der Antenne und dem Körper des Benutzers einhalten.

Informationen zur Einhaltung gesetzlicher Vorschriften

Europa – EU-Konformitätserklärung



Hiermit bestätigt Beijing Smartmi Electronic Technology Co., Ltd., dass das Funkgerät des Typs KRDNQ03ZM mit der Verordnung 2014/53/EU in Einklang steht. Der vollständige Wortlaut der EU-Konformitätserklärung ist unter der folgenden Internetadresse abrufbar: <http://www.mi.com/global/service/support/declaration.html>

Informationen zur Entsorgung und zum Recycling



Alle mit diesem Symbol gekennzeichneten Produkte sind Elektroschrott und Elektrogeräte (WEEE entsprechend EU-Richtlinie 2012/19/EU) und dürfen nicht mit unsortiertem Haushaltsmüll vermischt werden. Schützen Sie stattdessen Ihre Mitmenschen und die Umwelt, indem Sie Ihre zu entsorgenden Geräte an eine dafür vorgesehene, von der Regierung oder einer lokalen Behörde eingerichtete Sammelstelle zum Recycling von Elektroschrott und Elektrogeräten bringen. Eine ordnungsgemäße Entsorgung und Recycling helfen, negative Auswirkungen auf die Gesundheit von Umwelt und Menschen zu vermeiden. Wenden Sie sich bitte an den Installateur oder lokale Behörden, um Informationen zum Standort und den allgemeinen Geschäftsbedingungen solcher Sammelstellen zu erhalten.

DIESE GARANTIE GIBT IHNEN BESTIMMTE RECHTE UND MÖGLICHERWEISE VERFÜGEN SIE AUFGRUND DER GESETZE IHRES LANDES, IHRER PROVINZ ODER IHRES BUNDESLANDES ÜBER WEITERE RECHTE. IN EINIGEN LÄNDERN, PROVINZEN ODER BUNDESLÄNDERN SCHREIBT DAS VERBRAUCHERRECHT EINE MINDESTGARANTIEZEIT VOR. XIAOMI SCHLIESST IHRE WEITEREN RECHTE NICHT AUS, SCHRÄNKT SIE NICHT EIN UND SETZT SIE NICHT AUS, SOFERN DIES NICHT GESETZLICH ZULÄSSIG IST. UMFASSENDE INFORMATIONEN ZU IHREN RECHTEN FINDEN SIE IN DEN GESETZEN IHRES LANDES, IHRER PROVINZ ODER IHRES BUNDESLANDES.

1. EINGESCHRÄNKTE PRODUKTGARANTIE

Xiaomi garantiert Ihnen, dass Ihr Xiaomi-Produkt während der Garantiezeit bei normalem Gebrauch frei und bei Gebrauch in Übereinstimmung mit den Anweisungen des betreffenden Benutzerhandbuchs frei von Material- und

Verarbeitungsfehlern ist.

Die gesetzlichen Gewährleistungsfristen und -bestimmungen ergeben sich aus den jeweiligen lokalen Gesetzen. Weitere Informationen zu den Garantieleistungen für Verbraucher finden Sie auf der Website von Xiaomi unter <https://www.mi.com/en/service/warranty/>.

Xiaomi garantiert Ihnen als Erstkäufer, dass das Xiaomi-Produkt während des oben genannten Zeitraums bei normalem Gebrauch frei von Material- und Verarbeitungsfehlern ist.

Xiaomi garantiert nicht, dass das Produkt unterbrechungsfrei oder fehlerfrei funktioniert.

Xiaomi haftet nicht für Schäden, die aus der Nichteinhaltung der Anweisungen zur Verwendung des Produkts resultieren.

2.RECHTSMITTEL

Wenn ein Hardwarefehler festgestellt wird und Xiaomi eine gültige Reklamation innerhalb der Garantiezeit erhält,

wird Xiaomi entweder (1) das Produkt unter Verwendung neuer oder überholter Ersatzteile kostenlos reparieren, (2) das Produkt ersetzen oder (3) den Kaufpreis des Produkts zurückerstatten, wobei mögliche Versandkosten ausgeschlossen werden.

3.NUTZUNG DES GARANTIESERVICES

Um Garantieleistungen in Anspruch nehmen zu können, müssen Sie das Produkt in der Originalverpackung oder einer ähnlichen Verpackung, die das Produkt im gleichen Maße schützt, an die von Xiaomi angegebene Adresse senden. Wenn dies nicht durch anwendbares Recht untersagt ist, kann Xiaomi vor der Erbringung von Garantieleistungen die Vorlage von Kaufnachweise(n) und / oder eine Registrierung von Ihnen verlangen.

4.AUSSCHLÜSSE UND EINSCHRÄNKUNGEN

Soweit nicht anders durch Xiaomi bestimmt, gilt diese eingeschränkte Garantie ausschließlich für das von oder für Xiaomi hergestellte Produkt, das durch das die Marken oder Handelsnamen oder das „Xiaomi“- bzw. „Mi“-Logo

identifiziert werden kann.

Die Garantie beinhaltet keine (a) Schäden durch Naturereignisse oder höhere Gewalt, z. B. Blitzeinschläge, Tornados, Überschwemmungen, Feuer, Erdbeben oder andere äußere Ursachen; (b) Schäden durch Fahrlässigkeit; (c) Schäden durch kommerzielle Nutzung; (d) Schäden durch Änderungen oder Modifikationen an einem Teil des Produkts; (e) Schäden, die durch die gemeinsame Verwendung mit Produkten anderer Hersteller verursacht werden; (f) Schäden, die durch Unfall, Missbrauch oder Zweckentfremdung verursacht werden; (g) Schäden, die durch den Betrieb des Produkts im Widerspruch zur von Xiaomi beschriebenen zulässigen oder beabsichtigten Verwendung oder durch unzulässige Spannungs- oder Stromversorgung verursacht werden; (h) Schäden, die durch Serviceleistungen (einschließlich Upgrades und Erweiterungen) von Personen verursacht werden, die dafür nicht von Xiaomi autorisiert wurden. Es liegt in Ihrer Verantwortung, Daten, Software oder

andere Materialien, die Sie auf dem Produkt gespeichert haben, zu sichern. Es ist wahrscheinlich, dass Daten, Software oder andere Materialien bei Inanspruchnahme des Garantieservices verloren gehen oder Geräte neu formatiert werden und Xiaomi übernimmt keine Haftung für solche Schäden oder Verluste.

Wiederverkäufer, Agenten oder Mitarbeiter von Xiaomi sind nicht berechtigt, Änderungen, Erweiterungen oder Ergänzungen hinsichtlich dieser eingeschränkten Garantie vorzunehmen. Sollte eine Bestimmung rechtswidrig oder nicht durchsetzbar sein, wird die Rechtmäßigkeit oder Durchsetzbarkeit der übrigen Bestimmungen davon nicht berührt oder beeinträchtigt.

Sofern dies nicht gesetzlich verboten oder anderweitig von Xiaomi versprochen wurde, ist der Kundendienst auf das Land oder die Region des ursprünglichen Kaufs beschränkt.

Produkte, die nicht ordnungsgemäß eingeführt wurden und/oder nicht ordnungsgemäß von Xiaomi hergestellt

wurden und/oder nicht ordnungsgemäß von Xiaomi oder einem offiziellen Händler von Xiaomi erworben wurden, fallen nicht unter diese Garantie. Gemäß geltendem Recht können Garantieforderungen gegen Einzelhändler geltend gemacht werden, die das Produkt trotz Ermangelung gegenseitiger Vertriebsvereinbarungen in Umlauf gebracht haben. In solchen Fällen ermutigt Sie Xiaomi, den Händler zu kontaktieren, bei dem Sie das Produkt gekauft haben. Diese Garantieerklärung ist nicht auf Hong Kong und Taiwan anwendbar.

5.STILLSCHWEIGENDE GARANTIEN

Soweit durch geltendes Recht zulässig, sind alle stillschweigend begründeten Garantien (einschließlich der Garantie der Gebrauchstauglichkeit oder der Eignung für einen bestimmten Zweck) zeitlich beschränkt und gelten maximal für die Dauer dieser eingeschränkten Garantie. In einigen Ländern ist die Beschränkung der Dauer stillschweigender Garantien nicht zulässig, sodass die o. g. Beschränkung auf Sie nicht zutrifft, wenn Sie

Verbraucher in einem dieser Länder sind.

6.SCHADENSBESCHRÄNKUNG

Soweit durch geltendes Recht zulässig, haftet Xiaomi nicht für zufällige oder indirekte Schäden, Neben- oder Folgeschäden oder besondere Schadensfolgen einschließlich, aber nicht beschränkt auf, entgangenen Gewinnen oder Einnahmen sowie Datenverluste und Schäden, die aus einer Verletzung einer ausdrücklichen oder stillschweigenden Garantie- oder anderweitigen Bedingung oder aus einer anderen rechtlichen Grundlage resultieren, selbst wenn Xiaomi auf die Möglichkeit solcher Schäden hingewiesen wurde. In einigen Ländern sind Ausschluss oder Beschränkung der Haftung für indirekte oder Folgeschäden sowie besondere Schadensfolgen nicht zulässig, sodass die o. g. Beschränkung auf Sie evtl. nicht zutrifft.

7.KONTAKT XIAOMI

Kontaktinformationen finden Sie auf unserer Website:
<https://www.mi.com/en/service/warranty/>

Der Kundendienst kann durch jede Person im autorisierten Servicenetz von Xiaomi erbracht werden, durch die autorisierten Händler von Xiaomi oder durch den Endverkäufer, der die Produkte an Sie verkauft hat. Bei Fragen Sie sich bitte an die entsprechende von Xiaomi angegebene Person.

Hersteller: Beijing Smartmi Electronic Technology Co., Ltd.

(Ein Unternehmen von Mi Ecosystem)

Adresse: Room 201-203, Unit 6, Building A, No. 66, Zhufang Road,
Qinghe, Haidian District, Beijing

Weitere Informationen finden Sie auf www.mi.com

Ein detailliertes elektronisches Handbuch finden Sie unter www.mi.com/global/service/userguide

Importeur:

Beryko s.r.o.

Na Roudné 1162/76, 301 00 Plzeň

www.beryko.cz