

Mi Staubsauger-Wischer-Roboter 2 Pro Benutzerhandbuch



Sicherheitshinweise

Lesen Sie diese Handbuch vor der Verwendung sorgfältig und bewahren Sie es auf, um zukünftig die Informationen nachlesen zu können.

Dieses Produkt ist nur für die Bodenreinigung in einer häuslichen Umgebung bestimmt. Es darf nicht im Freien, auf anderen Oberflächen als dem Fußboden oder in einer kommerziellen oder industriellen Umgebung verwendet werden.

Nutzungseinschränkungen

- Dieses Gerät ist für Kindern ab einem Alter von 8 und Personen geeignet, die körperlich, sensorisch oder geistig behindert sind oder nicht über ausreichend Erfahrung oder Kenntnisse verfügen, wenn sie eine Beaufsichtigung oder Anweisung zur Nutzung des Geräts im Hinblick auf Sicherheit erfahren haben und wissen, welche Gefahren auftreten können.
- Das Gerät darf nur mit dem mitgelieferten Netzteil verwendet werden.
- Dieses Gerät enthält Akkus, die nur von Fachpersonal ausgewechselt werden dürfen.
- Halten Sie die Reinigungsbürste von Kindern fern.
- Halten Sie Haare, Kleidung, Finger und andere Körperteile von den Öffnungen und beweglichen Teilen fern.
- Benutzen Sie den Staubsauger-Wischer nicht zum Aufwischen oder Aufsaugen brennender Substanzen.
- Heben Sie den Staubsauger-Wischer nicht an seiner Laserradarabdeckung hoch.

- Achten Sie darauf, dass der Staubsauger-Wischer ausgeschaltet und die Ladestation vom Netz getrennt ist, bevor Sie Reinigungs- oder Wartungsarbeiten durchführen.
- Dieser Staubsauger-Wischer ist nur für die Reinigung von Böden im Wohnumfeld vorgesehen. Benutzen Sie ihn nicht im Außenbereich, zum Beispiel auf dem Balkon, oder auf anderen Flächen als Fußböden, wie z. B. einem Sofa, oder im gewerblichen oder industriellen Bereich.
- Benutzen Sie den Staubsauger-Wischer nicht auf erhöhten Flächen, wie Dachböden, offenen Balkonen oder Möbeln, solange keine schützende Absperrung vorhanden ist.
- Benutzen Sie den Staubsauger-Wischer nicht in Umgebungen, in denen die Temperaturen über 35 °C oder unter 0 °C liegen, und auch nicht auf Böden mit Flüssigkeiten oder klebrigen Substanzen.
- Heben Sie Kabel vom Boden auf, bevor Sie den Staubsauger-Wischer benutzen, um zu verhindern, dass diese während der Reinigung mitgezogen werden.
- Lassen Sie keine zerbrechlichen oder losen Gegenstände, wie zum Beispiel Vasen oder Plastiktüten, auf dem Boden liegen, damit der Staubsauger-Wischer diese nicht einsaugen kann oder gegen sie stößt und sie beschädigt.
- Setzen Sie keine Kinder, Haustiere oder andere Gegenstände auf den parkenden oder fahrenden Staubsauger-Wischer.
- Reinigen Sie keine Teppichböden mit dem Staubsauger-Wischer.
- Achten Sie darauf, dass der Staubsauger-Wischer keine harten oder spitzen

Gegenstände wie z. B. Baumaterial, Glas und Nägel aufsaugen kann.

- Sprühen Sie keine Flüssigkeiten in den Staubsauger-Wischer (achten Sie darauf, dass der Staubbehälter vollständig getrocknet ist, bevor Sie ihn wieder einsetzen).
- Stellen Sie den Staubsauger-Wischer nicht auf den Kopf (das Gehäuse des Laserradars darf den Boden niemals berühren).
- Halten Sie sich an die Anweisungen in der Benutzerhandbuch. Es wird keine Garantie übernommen für Verluste und Schäden, die durch unsachgemäßen Gebrauch entstehen.
- Der Laserradar dieses Produkts erfüllt die Anforderungen der Sicherheitsnorm IEC 60825-1:2014 für ein Laserprodukt der Klasse 1 und erzeugt keine gefährliche Laserstrahlung.

Akkus und Ladung

- **WARNUNG:** Verwenden Sie keine Akkus von Drittanbietern. Darf nur mit CDZ1SHW Ladestation verwendet werden.
- Sie dürfen den Akku und die Ladestation nicht zerlegen, reparieren oder modifizieren.
- Platzieren Sie die Ladestation nicht in der Nähe von Wärmequellen.
- Die Ladekontakte der Ladestation dürfen nicht mit nassen Händen oder nassem Stoff gereinigt oder abgewischt werden.
- Wenn der Staubsauger-Wischer für eine längere Zeit nicht benutzt wird, laden Sie

ihn voll auf, schalten ihn aus und lagern ihn an einem kühlen und trockenen Ort. Laden Sie den Staubsauger-Wischer mindestens einmal alle 3 Monate auf, um eine Tiefentladung des Akkus zu vermeiden.

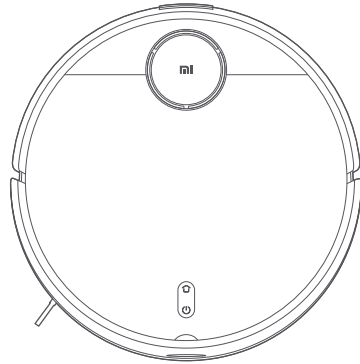
- Der Lithium-Ionen-Akku enthält umweltgefährdende Stoffe. Bevor der Staubsauger-Wischer entsorgt wird, muss zunächst der Akku entfernt werden, anschließend muss in Übereinstimmung mit den lokalen Gesetzen und Vorschriften des Landes oder der Region, in dem er benutzt wurde, eine Entsorgung oder Wiederverwertung stattfinden.
- Bevor Sie Akkus aus dem Gerät entfernen, sollten Sie die Akkus zunächst entleeren und sich vergewissern, dass das Gerät vom Stromnetz getrennt ist. Entfernen Sie die Schraube an der Unterseite und nehmen Sie die Abdeckung ab.
- Ziehen Sie den Akkustecker ab und entfernen Sie dann die Akkus. Beschädigen Sie den Akku nicht, um Verletzungen zu vermeiden.
- Geben Sie die Akkus zum professionellen Recycling.



Hiermit bestätigt Xiaomi Communications Co., Ltd. dass das Funkgerät des Typs MJST1SHW mit der Verordnung 2014/53/EU in Einklang steht. Der vollständige Wortlaut der EU-Konformitätserklärung ist unter der folgenden Internetadresse abrufbar: <http://www.mi.com/global/service/support/declaration.html>

Ein detailliertes elektronisches Handbuch finden Sie unter www.mi.com/global/service/userguide

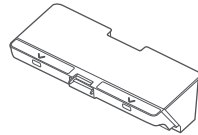
Produktübersicht



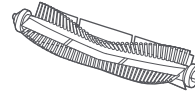
Staubsauger-Wischer

Zubehörliste

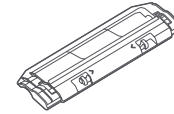
Vorinstallierte Zubehörteile



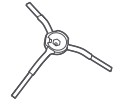
Staubbehälter



Bürste

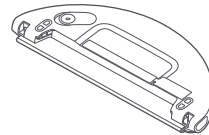


Bürstenabdeckung

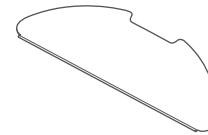


Seitenbürste

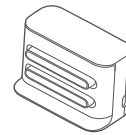
Andere Zubehörteile



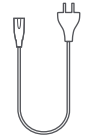
Wasserbehälter (mit angebrachtem Wischbezug für den Modus „Saugen und Wischen“)



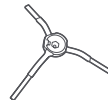
Wischbezug (Ersatz)



Ladestation



Stromkabel

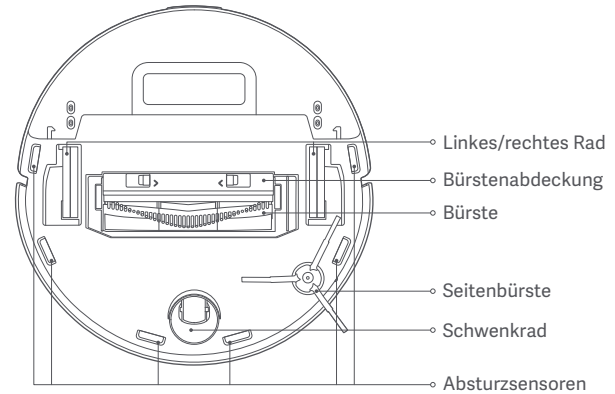
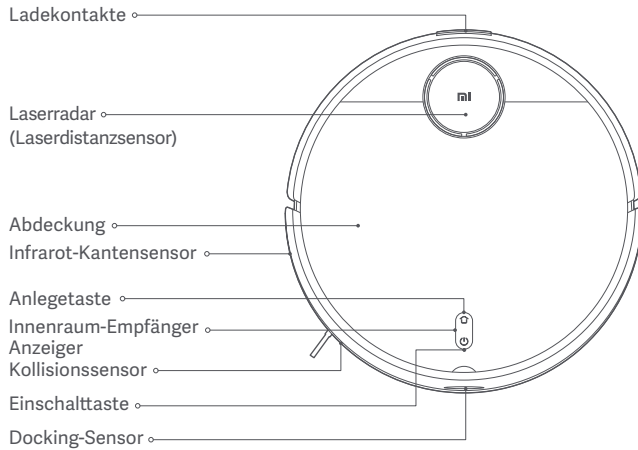


Seitenbürste (Ersatz)



Reinigungswerkzeug

Hinweis: Abbildungen des Produkts, des Zubehörs und der Benutzeroberfläche in der Benutzerhandbuch dienen nur als Referenz. Die tatsächlichen Produkte und Funktionen können aufgrund von Produktverbesserungen variieren.



Einschalttaste

Ein-/Ausschalten: 3 Sekunden lang gedrückt halten
Start/Pause: Drücken

Anlegetaste

Pause: Im Betrieb drücken
Andockvorgang starten: Im pausierten Zustand drücken
Andockvorgang beenden: Im angedockten Zustand drücken

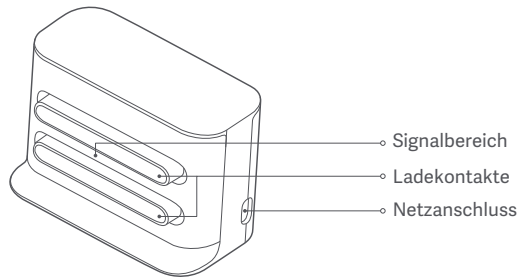
Betriebsanzeige

Gelb	WLAN-Verbindung nicht hergestellt
Gelb pulsierend	Wird geladen (Akkustand <15 %)
Gelb blinkend	Schwacher Akku/Fehler/Warten auf WLAN-Verbindung
Weiß	Eingeschaltet/Normalbetrieb/Vollständig geladen/WLAN-Verbindung hergestellt/Firmware wird heruntergeladen
Weiß blinkend	Rückkehr zur Ladestation zum Aufladen
Weiß pulsierend	Firmware-Aktualisierung/Wird geladen (Akkustand \geq 15 %)

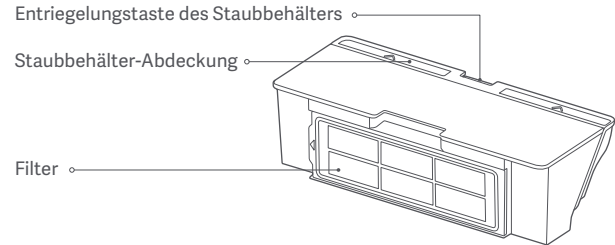
Staubsauger-Wischer



Ladestation (an einer Wand aufstellen)

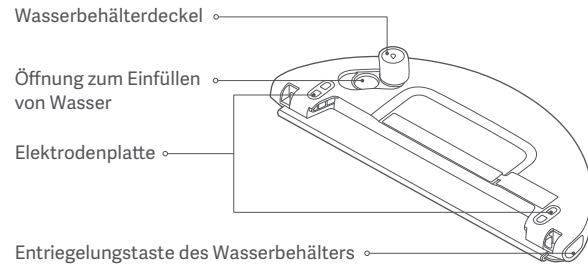


Staubbehälter



Hinweis: Der Staubbehälter muss sowohl im Modus „Saugen“ als auch im Modus „Saugen und Wischen“ eingesetzt sein, damit der Staubsauger-Wischer eingeschaltet werden kann.

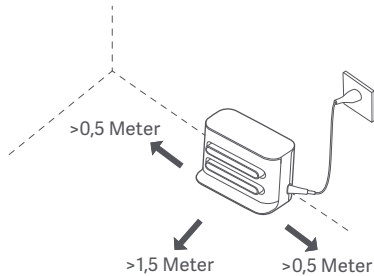
Wasserbehälter (für den Modus „Saugen und Wischen“)



Hinweis: Im Wasserbehälter kann sich noch ein Rest Wasser von der Qualitätskontrolle befinden. Dies ist normal.

Installation

Ladestation an einer Wand aufstellen und mit einer Steckdose verbinden

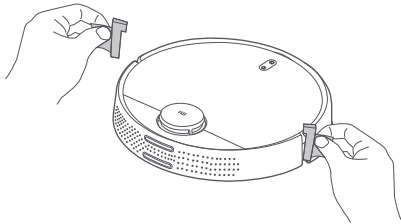


Hinweis:


- Stellen Sie die Ladestation nicht an einer Stelle mit direkter Sonneneinstrahlung auf.
- Achten Sie darauf, dass die Ladestation nach vorne 1,5 Meter und auf jeder Seite 0,5 Meter freien Platz hat.
- Lassen Sie keine Stromkabel herumliegen, damit der Staubsauger-Wischer sich nicht darin verfangen und so die Ladestation wegziehen oder aus der Steckdose ziehen kann.

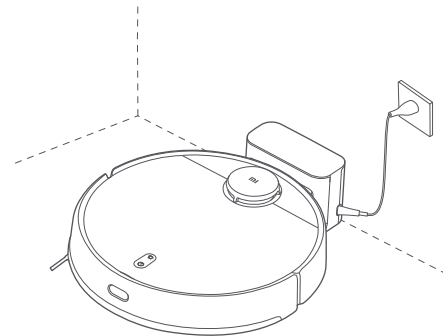
Entfernung der Schutzleisten

Vor dem Betrieb des Staubsauger-Wischers müssen die Schutzleisten auf jeder Seite entfernt werden.



Laden

Setzen Sie den Staubsauger-Wischer beim ersten Gebrauch manuell zum Laden in die Ladestation. Achten Sie darauf, dass die Ladekontakte des Staubsauger-Wischers und der Ladestation miteinander ausgerichtet sind. Im täglichen Betrieb können Sie direkt die Taste  drücken, damit der Staubsauger-Wischer zum Laden zur Ladestation zurückkehrt.



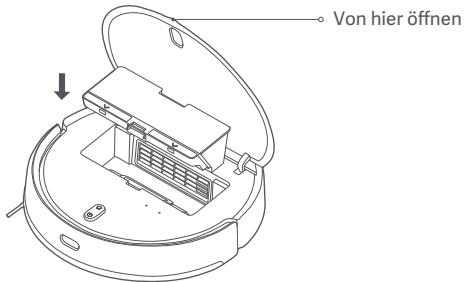
Hinweis:

- Wenn der Staubsauger-Wischer wegen eines schwachen Akkus nicht eingeschaltet werden kann, setzen Sie ihn zum Laden in die Ladestation.
- Der Staubsauger-Wischer schaltet sich automatisch ein, wenn er sich in der Ladestation befindet. Während des Ladens kann er nicht ausgeschaltet werden.

Installation der Zubehörteile für den gewünschten Modus

Modus „Saugen“ (Einsetzen des Staubbehälters):

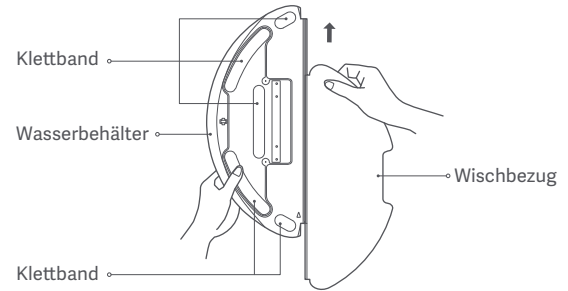
Öffnen Sie die Abdeckung des Staubsauger-Wischers, setzen Sie den Staubbehälter ein, und lassen Sie ihn einrasten.



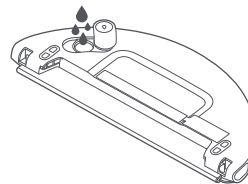
Hinweis: Eine regelmäßige Reinigung des Staubbehälters verhindert Verschmutzungen, die zu einer schlechteren Leistung des Staubsauger-Wischers führen.

Modus „Saugen und Wischen“ (Einsetzen von Staubbehälter, Wasserbehälter und Wischbezug):

1. Schieben Sie den Wischbezug über den Schlitz des Wasserbehälters, und drücken Sie ihn fest auf das Klettband.



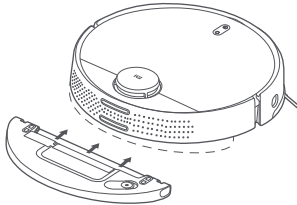
2. Öffnen Sie den Deckel des Wasserbehälters, füllen Sie den Behälter und schließen Sie den Deckel wieder. Der Wassertank darf auf keinen Fall in Wasser eingetaucht werden.



Vorsicht:

- Spülen Sie den Wasserbehälter nicht, und tauchen Sie ihn nicht in Wasser ein. Verwenden Sie zur Reinigung des Wasserbehälters kein Spülmittel, Desinfektionsmittel, Seife oder andere Reinigungsprodukte, um Korrosion und Beschädigungen zu vermeiden.
- Füllen Sie kein heißes Wasser in den Wasserbehälter, da sich der Behälter dadurch verformen könnte.

3. Schieben Sie den Wasserbehälter horizontal in die Unterseite des Staubsauger-Wischers, bis er einrastet.



Hinweis:

- Wischen Sie die Elektrodenkontakte des Wassertanks vor dem Gebrauch mit einem trockenen Tuch sauber.
- Richten Sie für das Wischen virtuelle Wände oder Sperrzonen für Bereiche mit Teppichboden ein.
- Achten Sie darauf, dass der Wasserbehälter korrekt eingesetzt ist, damit der Staubsauger-Wischer sich nicht im Kreis dreht und weiterhin Hindernisse umfahren kann.

Verbinden mit der Mi Home/Xiaomi Home-App

Dieses Produkt funktioniert mit der Mi Home/Xiaomi Home-App*. Verwenden Sie die Mi Home/Xiaomi Home-App für die Steuerung Ihres Geräts und für die Interaktion mit anderen Smart Home-Geräten.

Scannen Sie den QR-Code, um die App herunterzuladen und zu installieren. Ist die App bereits installiert, werden Sie zur Verbindungseinrichtungs-Seite weitergeleitet. Sie können aber auch im App Store nach „Mi Home/Xiaomi Home“ suchen, um die App herunterzuladen und zu installieren.



921CF654

Öffnen Sie die Mi Home-/Xiaomi Home-App, tippen Sie auf das „+“ oben rechts und befolgen Sie die Anweisungen auf dem Bildschirm, um Ihr Gerät hinzuzufügen.


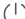
* In Europa (außer in Russland) wird die App unter dem Namen Xiaomi Home-App geführt. Der auf Ihrem Gerät angezeigte Name der App sollte standardmäßig verwendet werden.

Hinweis:

- Die Version der App wurde möglicherweise aktualisiert. Befolgen Sie bitte die Anweisungen zur aktuellen App-Version.
- Wenn der QR-Code des Staubsauger-Wischers nicht gescannt werden kann, können Sie nach seinem Namen suchen, um ihn hinzuzufügen.
- Um den Staubsauger-Wischer auf einem iOS-Gerät mit der Mi Home/Xiaomi Home-App zu verbinden, folgen Sie den Anweisungen in der App zum Verbinden des Hotspots "ijai-vacuum-v3_miapXXXX".

Verwendung

Ein-/Ausschalten


Drücken Sie die Taste  3 Sekunden lang, bis die Anzeige leuchtet und der Staubsauger-Wischer eingeschaltet ist. Wenn der Staubsauger-Wischer pausiert ist und nicht geladen wird, drücken Sie die Taste  3 Sekunden lang, um ihn auszuschalten.

Schnelle Kartenerstellung

Beim ersten Einschalten des Staubsauger-Wischers gibt es in der App keine verfügbare Karte. Setzen Sie den Staubsauger-Wischer in die Ladestation, und wählen Sie in der App „Schnelle Kartenerstellung“ aus. Der Staubsauger-Wischer fängt an, eine Karte zu erstellen, ohne dabei zu reinigen. Dann kehrt er automatisch zur Ladestation zurück, um die Karte fertigzustellen und zu speichern.

Hinweis: Bewegen Sie den Staubsauger-Wischer beim Vorgang der Kartenerstellung nicht. Halten Sie Kinder und Haustiere fern.



„Saugen“ oder „Saugen und Wischen“

Schalten Sie den Staubsauger-Wischer ein, drücken Sie die Taste  . Der Staubsauger-Wischer geht je nach eingesetzten Zubehörteilen automatisch in den Modus „Saugen“ oder „Saugen und Wischen“.

Scheuermodus

Beim Wischen ist der Scheuermodus standardmäßig eingeschaltet, um den Wischeffekt zu verstärken. Wasserflecken werden besser entfernt als im Standardwischmodus. Dieser Modus kann in der App deaktiviert werden. Wenn dieser Modus ausgeschaltet ist, geht der Staubsauger-Wischer in den Standardwischmodus.

Pausiert


Während des Betriebs können Sie jede Taste drücken, um den Staubsauger-Wischer zu pausieren. Drücken Sie die Taste  , um die Reinigung fortzusetzen. Drücken Sie die Taste  , um die Reinigung zu beenden und den Staubsauger-Wischer zur Ladestation zurückzuschicken.

Energiesparmodus


Wenn der Staubsauger-Wischer im Zustand „keine Ladung“ mehr als 5 Minuten lang nicht bedient wird, geht er automatisch in den Energiesparmodus. Sie können ihn mit jeder Taste oder der App wieder aktivieren. Der Staubsauger-Wischer wird nach mehr als 6 Stunden im Energiesparmodus automatisch ausgeschaltet.

Hinweis: Der Staubsauger-Wischer geht nicht in den Energiesparmodus, wenn er sich in der Ladestation befindet.

Hinzufügen von Wasser bzw. Reinigung des Wischbezugs während des Reinigungsvorgangs

Wenn Sie während eines Reinigungsvorgangs mehr Wasser hinzufügen oder den Wischbezug reinigen möchten, drücken Sie eine beliebige Taste, um den Staubsauger-Wischer zu pausieren. Dann können Sie den Wasserbehälter entfernen, um Wasser hinzuzufügen, oder den Wischbezug reinigen. Wenn Sie fertig sind, setzen Sie den Wasserbehälter und Wischbezug wieder ein und drücken die Taste  , um den Reinigungsvorgang fortzusetzen.

Rückkehr zur Ladestation zum Aufladen

Wenn der Staubsauger-Wischer eingeschaltet ist, drücken Sie die Taste  , damit der Staubsauger-Wischer zum Laden zur Ladestation zurückkehrt. Der Staubsauger-Wischer kehrt nach Abschluss des Reinigungsvorgangs automatisch zur Ladestation zurück. Die Anzeige blinkt weiß. Wenn der Akku im Verlauf der Reinigung schwach wird, kehrt der Staubsauger-Wischer automatisch zur Ladestation zurück. Nachdem er vollständig geladen wurde, setzt er die Reinigung dort fort, wo er sie zuvor unterbrochen hat.

Reinigung fortsetzen

Der Staubsauger-Wischer hat eine Funktion zur Fortsetzung der Reinigung. Wenn der Akku im Verlauf der Reinigung schwach wird, kehrt der Staubsauger-Wischer automatisch zur Ladestation zurück. Nachdem er vollständig geladen wurde, setzt er die Reinigung dort fort, wo er sie zuvor unterbrochen hat. Wenn die Reinigung manuell beendet wurde oder der Staubsauger-Wischer während des Ladevorgangs oder seines Wegs zurück zur Ladestation bewegt oder bedient wurde, wird die Reinigung nicht fortgesetzt.

WLAN-Einstellungen zurücksetzen

Zum Einrichten eines neuen Routers oder Ändern des WLAN-Passworts müssen Sie die WLAN-Verbindung des Staubsauger-Wischers zurücksetzen. Schalten Sie dazu den Staubsauger-Wischer ein, und drücken Sie dann gleichzeitig die Tasten (U) and (H) 7 Sekunden lang, bis eine Sprachnachricht ausgegeben wird: „WLAN-Verbindung wird zurückgesetzt. Netzwerkkonfigurationsmodus wird geöffnet“. Nachdem die WLAN-Verbindung zurückgesetzt wurde, können Sie den Staubsauger-Wischer erneut verbinden.

Hinweis: Es werden nur 2,4-GHz-Netzwerke unterstützt.

Zurücksetzen/Wiederherstellen des Systems

„Zurücksetzen des Systems: Drücken Sie mit einer Nadel die Reset-Taste 3 Sekunden lang, bis eine Sprachnachricht ausgegeben wird: „System wurde zurückgesetzt“. Der Staubsauger-Wischer wird automatisch erneut gestartet. Alle Einstellungen (z. B. Reinigungsplan und WLAN-Verbindung) werden auf die Werkseinstellungen zurückgesetzt.

Wiederherstellung des Systems auf die vorherige Firmware-Version: Drücken Sie mit einer Nadel die Reset-Taste 10 Sekunden lang, bis eine Sprachnachricht ausgegeben wird: „System wurde wiederhergestellt“. Der Staubsauger-Wischer wird automatisch erneut gestartet. Alle Einstellungen (z. B. Reinigungsplan und WLAN-Verbindung) werden auf die Werkseinstellungen zurückgesetzt.“

Hinweis: Nach dem Zurücksetzen oder Wiederherstellen des Systems muss der Staubsauger-Wischer erneut mit der App verbunden werden. Die entsprechenden Einstellungen in der App werden gelöscht.

Modus/Wasserstand auswählen

Sie können in der Mi Home/Xiaomi Home App verschiedene Modi und Wasserstände auswählen.

DND-Modus (Do not Disturb - Nicht stören)

Im DND-Modus setzt der Staubsauger-Wischer eine Reinigung nicht fort, führt eine geplante Reinigung nicht aus und gibt keine Sprachnachrichten aus. Der DND-Modus ist standardmäßig von 23.00 Uhr bis 09.00 Uhr aktiviert und kann in der App deaktiviert werden.

Hinweis: Im DND-Modus geht die Anzeige des Staubsauger-Wischers aus, wenn er eine Minute lang geladen wurde.

Reinigung aller Bereiche

Wenn keine Karte gespeichert ist und Sie auswählen, dass alle Bereiche gereinigt werden sollen, reinigt der Staubsauger-Wischer nacheinander 6x6 Meter große Zonen. Wenn in der App eine Karte gespeichert wurde und Sie auswählen, dass alle Bereiche gereinigt werden sollen, reinigt der Staubsauger-Wischer automatisch jeden Raum anhand der geplanten Route. Nachdem die Reinigung abgeschlossen ist, kehrt er wieder zur Ladestation zurück.

Speicherung von Karten

Wenn der Staubsauger-Wischer eine Karte erstellt oder zur Ladestation zurückkehrt, nachdem er eine Reinigung ausgeführt hat, wird die aktualisierte Karte automatisch in der Mi Home/Xiaomi Home App gespeichert. Nachdem die Karte erstellt wurde, können Sie in der App Bereiche aufteilen oder zusammenfügen oder die Namen der Räume ändern.

Reinigung entlang der Kanten

Wenn Sie in der App „Reinigung entlang der Kanten“ auswählen, erkennt der Staubsauger-Wischer automatisch den Bereich, der gereinigt werden soll und reinigt an den Kanten entlang. Nach dem Reinigen kehrt der Staubsauger-Wischer automatisch zum Aufladen zur Ladestation zurück.

Reinigung einteilen

Sie können in der App „Reinigung einteilen“ auswählen. Der Staubsauger-Wischer reinigt die Bereiche, die Sie auswählen.

Hinweis: Auch bei Auswahl von „Reinigung einteilen“ kann es vorkommen, dass der Staubsauger-Wischer beim Reinigen nicht vollständig innerhalb der ausgewählten Bereiche bleibt. Entfernen Sie vor der Reinigung alle Hindernisse um die Bereiche herum, falls der Staubsauger-Wischer die ausgewählten Bereiche verlässt.

Dort reinigen

Sie können in der App die Funktion „Dort reinigen“ auswählen, um einen Zielpunkt auf der Karte anzugeben. Der Staubsauger-Wischer navigiert automatisch zum Zielpunkt und reinigt einen 2x2 Meter großen Bereich, in dessen Zentrum der Zielpunkt liegt.

Pflege und Wartung

Geplante Reinigung

Sie können in der App Reinigungszeiten planen. Der Staubsauger-Wischer beginnt automatisch zu den geplanten Zeiten mit der Reinigung und kehrt nach der Reinigung zur Ladestation zurück.

Hinweis: Wenn der DND-Modus aktiviert ist, führt der Staubsauger-Wischer die geplanten Reinigungen während der DND-Zeit nicht aus.

Virtuelle Wände/Sperrzonen

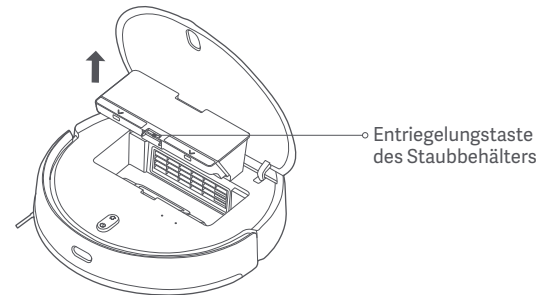
Sie können in der App virtuelle Wände und Sperrzonen einrichten, damit der Staubsauger-Wischer nur die gewünschten Bereiche reinigt.

Hinweis:

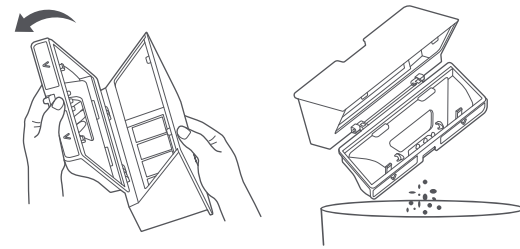
- In der App muss zunächst eine Karte gespeichert werden, bevor diese Funktion genutzt werden kann.
- Wenn der Staubsauger-Wischer versetzt wird oder das Layout der Räume verändert wird, werden die gespeicherten Karten evtl. ungültig, sodass virtuelle Wände und Sperrzonen nicht mehr vorhanden sind.

Staubbehälter

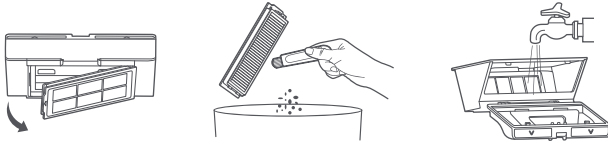
1. Öffnen Sie die Abdeckung des Staubsauger-Wischers, und drücken Sie auf die Entriegelungstaste des Staubbehälters, um diesen herauszunehmen.



2. Öffnen Sie die Abdeckung des Staubbehälters, und leeren Sie ihn vollständig.



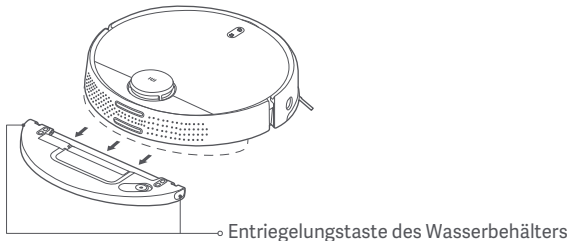
3. Entfernen Sie den Filter. Reinigen Sie den Staubbehälter und den Filter mit dem Reinigungswerkzeug, und waschen Sie sie mit sauberem Wasser aus. Trocknen Sie den Staubbehälter und Filter ordentlich ab, und setzen Sie sie wieder ein.



Hinweis: Der Staubbehälter sollte mindestens einmal wöchentlich gründlich gereinigt werden. Achten Sie darauf, dass der Staubbehälter und Filter vollständig getrocknet sind, bevor Sie sie wieder verwenden (lassen Sie sie mindestens 24 Stunden lang trocknen).

Wasserbehälter

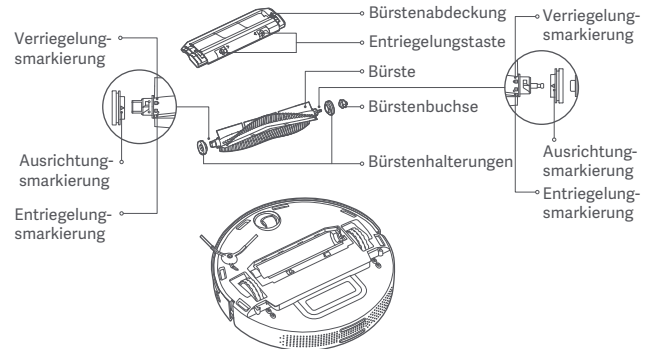
Drücken Sie gleichzeitig beide Entriegelungstasten des Wasserbehälters, und schieben Sie ihn wie gezeigt unten aus dem Staubsauger-Wischer heraus.



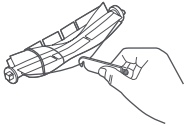
Hinweis: Entfernen Sie sofort nach dem Wischen den Wassertank, leeren Sie das restliche Wasser aus und reinigen und trocknen Sie das Wischer-Pad, um Gerüche und Schimmelbildung zu vermeiden.

Bürste

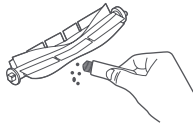
1. Drehen Sie den Staubsauger-Wischer um, und drücken Sie beide Entriegelungstasten gleichzeitig, um die Bürstenabdeckung zu entfernen.
2. Ziehen Sie die Bürste nach oben heraus.
3. Ziehen Sie die Bürstenbuchse heraus.
4. Drehen Sie die Bürstenhalterungen, bis die Ausrichtungsmarkierung jeder Halterung an der Entriegelungsmarkierung ausgerichtet ist. Ziehen Sie dann die Bürstenhalterungen von jedem Ende der Bürste.
5. Schneiden Sie mit der Klinge des Reinigungswerkzeugs die Haare ab, die sich in der Bürste verfangen haben, und reinigen Sie die Bürste sorgfältig.
6. Setzen Sie die Bürstenhalterungen und die Bürstenbuchse wieder ein.
7. Setzen Sie die Bürste und die Bürstenabdeckung wieder ein, und drücken Sie die Bürstenabdeckung fest in den Staubsauger-Wischer.



Bürste reinigen



Haare abschneiden

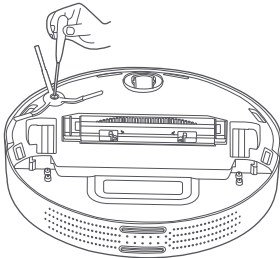


Schmutz entfernen

Hinweis: Für eine optimale Reinigungswirkung sollte die Bürste alle 6 bis 12 Monate gewechselt werden.

Seitenbürste

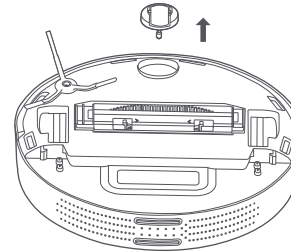
1. Drehen Sie den Staubsauger um, und drehen Sie die Schraube heraus, mit der die Seitenbürste befestigt ist.
2. Entfernen und reinigen Sie die Seitenbürste.
3. Setzen Sie die Seitenbürste wieder ein, und ziehen Sie die Schraube fest.



Hinweis: Für eine optimale Reinigungswirkung sollte die Seitenbürste alle 3 bis 6 Monate gewechselt werden.

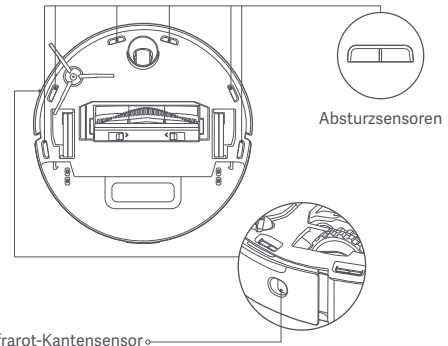
Schwenkrad

1. Drehen Sie den Staubsauger um, und ziehen Sie das Schwenkrad nach oben ab.
2. Entfernen Sie Haare und Schmutz vom Schwenkrad.
3. Setzen Sie das Schwenkrad wieder ein.



Sensoren

Reinigen Sie die Absturzsensoren und die Infrarot-Kantensensoren regelmäßig mit einem weichen, sauberen Tuch.



Hinweis: Verwenden Sie keine chemischen Reinigungsmittel oder Sprays, um die Sensoren zu reinigen.

Häufig gestellte Fragen

Problem	Lösung
Der Staubsauger-Wischer lässt sich nicht einschalten.	Der Akkustand ist schwach. Laden Sie den Staubsauger-Wischer auf, und versuchen Sie es erneut.
Der Staubsauger-Wischer beginnt nicht mit der Reinigung.	Der Akkustand ist schwach. Laden Sie den Staubsauger-Wischer auf, und versuchen Sie es erneut.
Der Staubsauger-Wischer kehrt nicht zur Ladestation zurück.	Um die Ladestation herum befinden sich zu viele Hindernisse. Setzen Sie die Ladestation in einen freien Bereich. Der Staubsauger-Wischer ist zu weit von der Ladestation entfernt. Setzen Sie ihn näher an die Ladestation, und versuchen Sie es erneut.
Der Staubsauger-Wischer funktioniert nicht korrekt.	Schalten Sie den Staubsauger-Wischer aus und dann wieder ein.
Der Staubsauger-Wischer macht komische Geräusche.	Ein Fremdkörper könnte sich in der Bürste, der Seitenbürste oder im linken oder rechten Rad verfangen haben. Schalten Sie den Staubsauger-Wischer aus, und entfernen Sie etwaige Schmutzpartikel.
Die Reinigungswirkung des Staubsauger-Wischers lässt nach, oder er hinterlässt Staub.	Der Staubbehälter ist voll. Leeren Sie ihn. Der Filter ist verstopft. Reinigen Sie ihn. Ein Fremdkörper hat sich in der Bürste verfangen. Reinigen Sie diese.
Der Staubsauger-Wischer ist offline.	Das WLAN-Signal ist schwach. Achten Sie darauf, dass sich der Staubsauger-Wischer in einem Bereich mit gutem WLAN-Empfang befindet. Es gibt ein Problem mit der WLAN-Verbindung. Setzen Sie die WLAN-Verbindung zurück, laden Sie die neueste Version der App herunter, und versuchen Sie, sich erneut zu verbinden.

Problem	Lösung
Der Staubsauger-Wischer kann die Reinigung nicht fortsetzen.	Achten Sie darauf, dass der Staubsauger-Wischer nicht in den DND-Modus geschaltet wurde. In diesem Modus ist eine Reinigung nicht möglich. Achten Sie darauf, dass Sie den Staubsauger-Wischer nicht mit der App zur Ladestation zurückschicken oder die Anlegetaste drücken oder den Staubsauger-Wischer in die Ladestation setzen. Diese Aktionen verhindern, dass der Staubsauger-Wischer die Reinigung fortsetzen kann.
Der Staubsauger-Wischer lädt nicht.	Achten Sie darauf, dass es um die Ladestation herum ausreichend freien Platz gibt und dass die Ladekontakte nicht verschmutzt sind. Die Umgebungstemperatur ist zu niedrig (unter 0 °C) oder zu hoch (über 35 °C).
Der Staubsauger-Wischer führt die geplante Reinigung nicht aus.	Achten Sie darauf, dass der Staubsauger-Wischer mit dem Netzwerk verbunden ist, da er sich sonst nicht mit der App synchronisieren und geplante Reinigungen nicht durchführen kann. Achten Sie darauf, dass der Staubsauger-Wischer nicht in den DND-Modus geschaltet wurde. In diesem Modus ist eine geplante Reinigung nicht möglich.
Der Staubsauger-Wischer schaltet sich immer wieder in den Offline-Modus.	Achten Sie darauf, dass der Staubsauger-Wischer mit dem Netzwerk verbunden ist und sich jederzeit innerhalb der WLAN-Reichweite befindet.
Der Staubsauger-Wischer kann sich nicht mit der Mi Home/Xiaomi Home App verbinden.	Achten Sie darauf, dass sich die Ladestation und der Staubsauger-Wischer im WLAN-Bereich befinden und ein gutes Signal bekommen. Folgen Sie den Anweisungen in der Benutzerhandbuch, um die WLAN-Verbindung zurückzusetzen, und versuchen Sie, den Staubsauger-Wischer erneut zu verbinden.

Fehlerbehebung

Sollte ein Fehler auftreten, wird ein Sprachalarm ausgegeben. Bitte schlagen Sie die entsprechende Sprachnachricht in der Tabelle nach, um den Fehler zu beheben.

Fehlermeldung	Lösung
Achten Sie bitte vor dem Starten darauf, dass der Laserdistanzsensor nicht blockiert ist.	Entfernen Sie Fremdkörper, die den Laserabstandssensor blockieren könnten, oder setzen Sie den Staubsauger-Wischer zum Starten an eine andere Stelle.
Bitte wischen Sie den Klippensensor sauber und bringen Sie den Staubsauger-Wischer zum Starten an einen neuen Ort.	Es ist möglich, dass der Staubsauger-Wischer keinen vollständigen Bodenkontakt hat. Setzen Sie ihn an eine andere Stelle, und starten Sie ihn erneut. Die Absturzsensoren könnten verschmutzt sein. Reinigen Sie diese, und versuchen Sie es erneut.
Bitte entfernen Sie alle Fremdkörper vom Kollisionssensor.	Der Kollisionssensor könnte festsitzen. Klopfen Sie mehrere Male leicht auf den Kollisionssensor, um Fremdkörper zu entfernen. Sollten keine Fremdkörper herausfallen, setzen Sie den Staubsauger-Wischer zum Starten an eine andere Stelle.
Bitte stellen Sie den Staubsauger-Wischer zum Starten auf eine ebene Fläche.	Beim Starten befindet sich der Staubsauger-Wischer in einer gekippten Position. Setzen Sie den Staubsauger-Wischer auf eine ebene Fläche, und starten Sie ihn erneut. Sie können die Ebene des Staubsauger-Wischers auch in der App zurücksetzen und ihn dann erneut starten.
Bitte stellen Sie den Staubsauger-Wischer zum Starten auf den Boden.	Möglicherweise hat ein Rad keinen Bodenkontakt. Setzen Sie den Staubsauger-Wischer erneut hin, und starten Sie ihn.

Fehlermeldung	Lösung
Bitte entfernen Sie die Hindernisse im Bereich um den Staubsauger-Wischer und versuchen Sie es erneut.	Der Staubsauger-Wischer kann sich verfangen oder eingeklemmt haben. Entfernen Sie Hindernisse aus seinem Umfeld.
Bitte wischen Sie den Infrarotsensor an der Seite ab.	Der Infrarot-Kantensensor könnte verschmutzt sein. Wischen Sie ihn ab, und versuchen Sie es erneut.
Achten Sie bitte darauf, dass der Staubbehälter angebracht ist.	Setzen Sie den Staubbehälter und Filter ein. Achten Sie darauf, dass sie eingerastet sind.
Achten Sie bitte darauf, dass der Wasserbehälter angebracht ist.	Setzen Sie den Wasserbehälter ein. Achten Sie darauf, dass er einrastet.
Bitte bringen Sie den Staubsauger-Wischer zum Aufladen an die Ladestation zurück.	Der Staubsauger-Wischer erkennt die Position der Ladestation nicht. Setzen Sie den Staubsauger-Wischer in die Ladestation.
Akkuladezustand ist zu niedrig, bitte aufladen.	Der Staubsauger-Wischer lässt sich wegen eines schwachen Akkustands nicht einschalten. Setzen Sie den Staubsauger-Wischer in die Ladestation.

Spezifikationen

Staubsauger-Wischer

Bezeichnung	Staubsauger-Roboter
Modell	MJST1SHW
Artikelmaße	φ 353 × 96,5 mm
Nennleistung	35,6 W
Nennspannung	14,4 V =
Ladespannung	20 V =
Akkuleistung	4800 mAh (Nennkapazität) 5200 mAh (Nominalkapazität)
Nettogewicht	3,6 kg
WLAN-Verbindung	WLAN IEEE 802.11 b/g/n 2,4 GHz
Betriebsfrequenz	2412–2472 MHz
Maximale Ausgangsleistung	<20 dBm

Ladestation

Modell	CDZ1SHW
Eingangsleistung	100–240 V~, 50/60 Hz, 0,8 A
Ausgangsleistung	20 V= 1,8 A
Artikelmaße	150 × 80,5 × 101 mm

Unter normalen Einsatzbedingungen muss dieses Gerät einen Abstand von mindestens 20 cm zwischen der Antenne und dem Körper des Benutzers einhalten.

WEEE-Informationen



Alle mit diesem Symbol gekennzeichneten Produkte sind Elektroschrott und Elektrogeräte (WEEE entsprechend EU-Richtlinie 2012/19/EU) und dürfen nicht mit unsortiertem Haushaltsmüll vermischt werden. Schützen Sie stattdessen Ihre Mitmenschen und die Umwelt, indem Sie Ihre zu entsorgenden Geräte an eine dafür vorgesehene, von der Regierung oder einer lokalen Behörde eingerichtete Sammelstelle zum Recycling von Elektroschrott und Elektrogeräten bringen. Eine ordnungsgemäße Entsorgung und Recycling helfen, negative Auswirkungen auf die Gesundheit von Umwelt und Menschen zu vermeiden. Wenden Sie sich bitte an den Installateur oder lokale Behörden, um Informationen zum Standort und den allgemeinen Geschäftsbedingungen solcher Sammelstellen zu erhalten.

Benutzerhandbuch-Version: V1.0

Weitere Informationen finden Sie auf www.mi.com
Hersteller: Xiaomi Communications Co., Ltd.
Adresse: #019, 9th Floor, Building 6, 33 Xi'erqi Middle Road, Haidian
District, Beijing, China, 100085

Importeur:
Beryko s.r.o.
Na Roudné 1162/76, 301 00 Plzeň
www.beryko.cz